

PS450 激光系统

产品测试报告

一、概述：



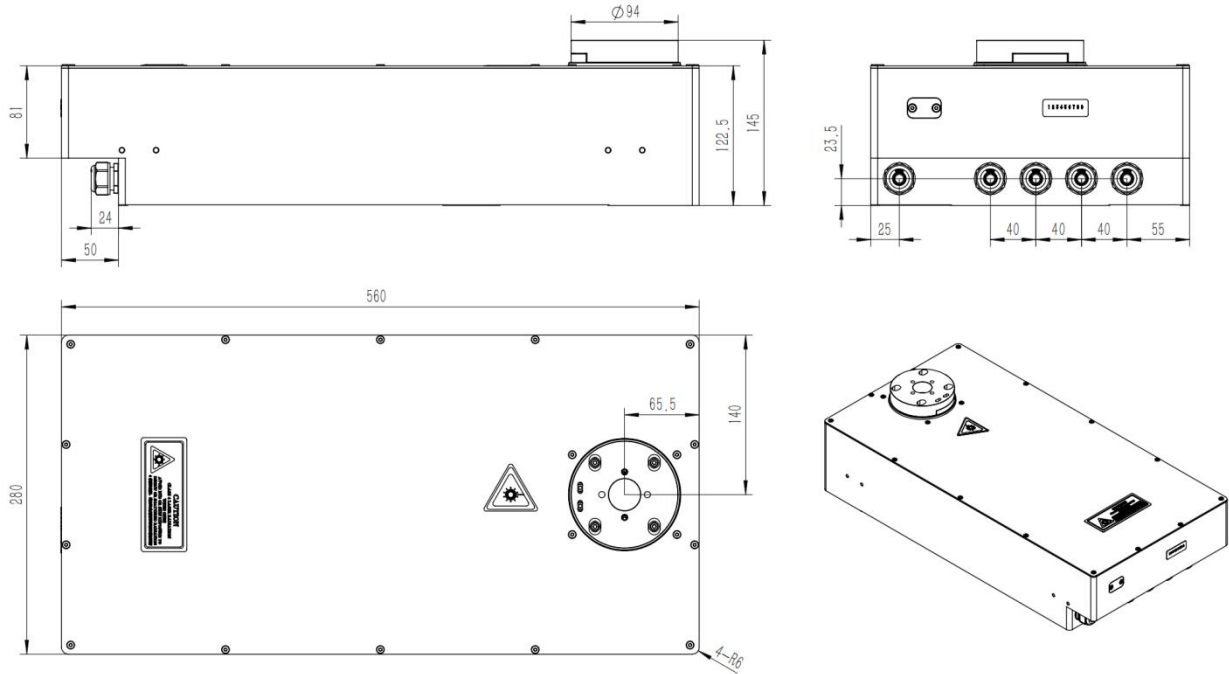
PS450 激光器是镭科激光专为医疗行业设计开发的一款高性能高质量皮秒激光器，其采用了先进可靠的 LD 泵浦种子加行波放大器技术，具有结构紧凑小巧，工作稳定等优点，也可依据客户具体光路需求在此架构上进行定制。

二、技术指标如下：

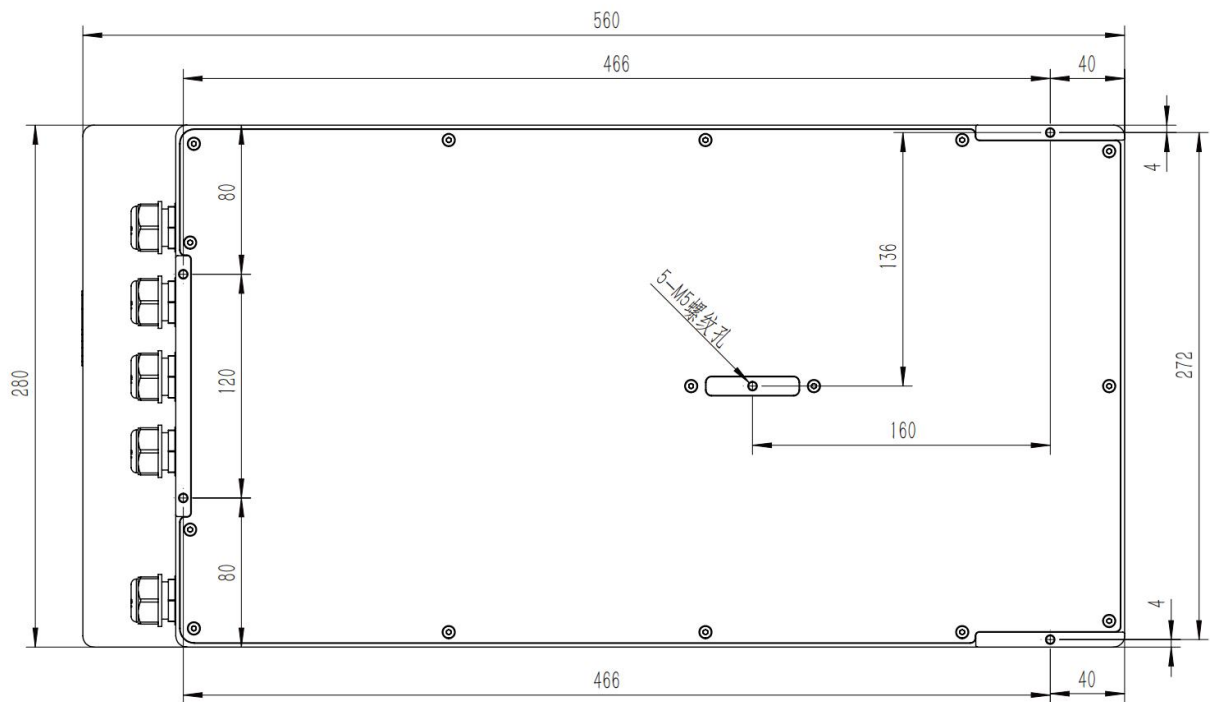
- 1) 输出波长：1064nm，532nm
- 2) 重复频率：1-10Hz
- 3) 脉冲宽度： $\sim 450 \pm 50$ ps（可根据客户要求定制）
- 4) 激光模式：Top-hat
- 5) 输出能量：500mJ@1064nm，250mJ@532nm（激光器出口处）
- 6) 能量稳定度： $\leq 3\%$ @1064nm/532nm（标准差）
- 7) 工作方式：连续工作
- 8) 电 源：1500W 单路开关电源
- 9) 水冷要求：蒸馏水循环冷却
- 10) 环境要求：15-35℃，湿度 $\leq 60\%$ RH

三、系统配置及连接：

3.1 外形尺寸



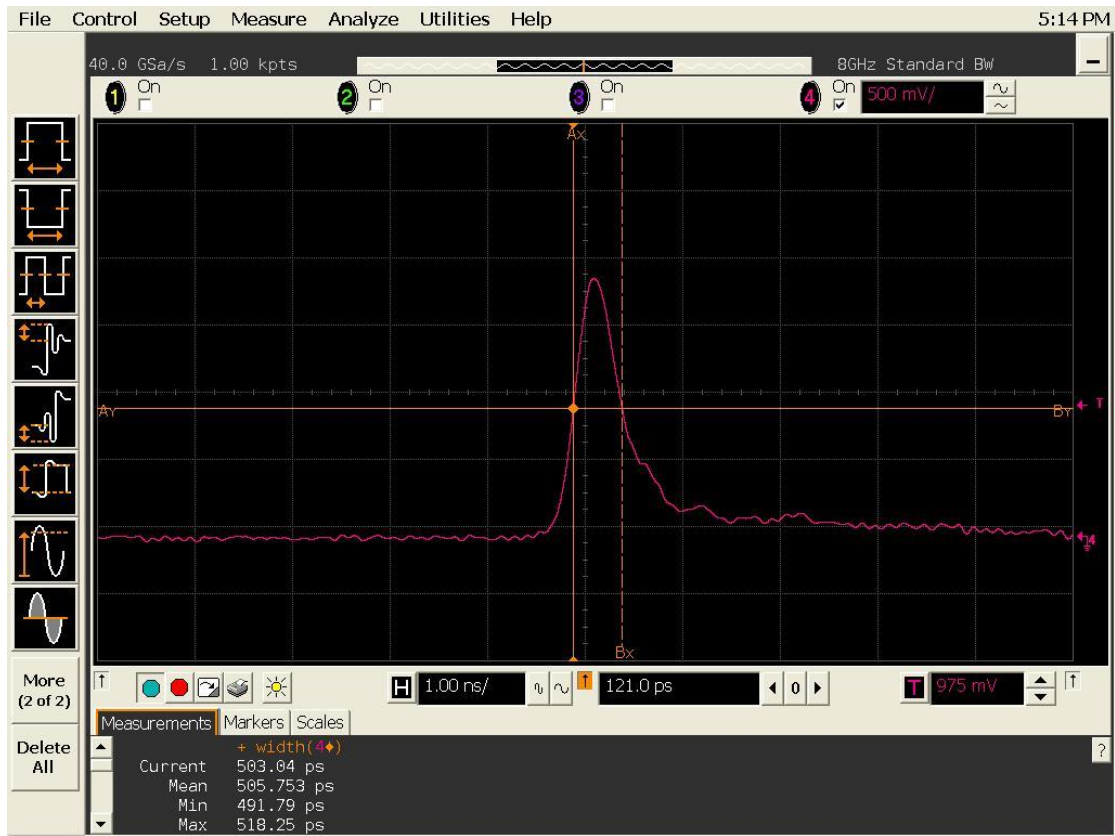
外形尺寸图



安装孔尺寸图

四、激光输出测试数据

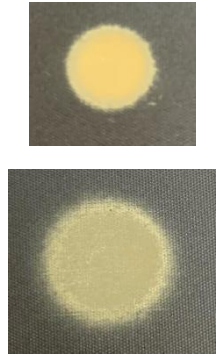
4.1 脉宽测试



输出激光脉冲宽度

4.2 激光输出测试数据

编号	重复频率	屏显能量	1064 能量 (mJ)	532 能量 (mJ)	光斑
1	1	500	139.7	86.4	 1064 近远场
2	1	600	206.7	134.3	
3	1	700	284.6	191.9	
4	1	800	376	252.1	
5	1	900	481	322.3	
6	1	950	533	360	

7	5	500	149.1	90.2	 <p>532 近远场</p>
8	5	600	215.3	136.2	
9	5	700	292.7	202	
10	5	800	380	260.5	
11	5	900	483	323.6	
12	5	950	528	353.7	
13	10	500	152	75.4	
14	10	600	209.4	124.6	
15	10	700	283.5	170.5	
16	10	800	375	207.8	
17	10	900	463	262.5	
18	10	950	512	280.3	

序列号：

测试时间: 20220616